

1.0 Introduzione - Introduction

IT: Attenzione: la sicurezza dell'apparecchio è garantita solo con l'uso delle seguenti istruzioni, pertanto è necessario conservarle.

- Per effettuare l'installazione e ogni volta che si effettua un intervento sull'apparecchio, assicurarsi di aver escluso la tensione di alimentazione.

-L'installazione deve essere eseguita da personale qualificato.

-Il simbolo del cestino barrato è riportato su tutti i prodotti per ricordare gli obblighi di raccolta separata.

-Apparecchio di classe terza. Utilizza tensioni inferiori ai 50 Volts. Esclude e vieta la messa a terra.

ENG: Warning: The safety of this fixture is guaranteed only if you comply with these instructions, remember to conserve in a safe place.

- To perform installation, and any time an intervention is made in the device, make sure that mains supply has been excluded.

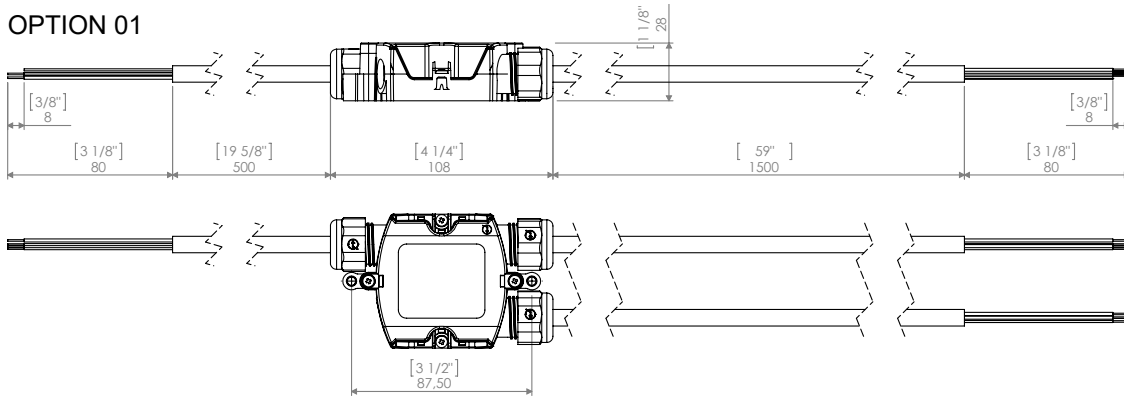
- Installation should be carried out by a suitable qualified person.

- The crossed out "wheeled bin" symbol on the product reminds you of your obligation, that when you dispose of the appliance it must be separately collected.

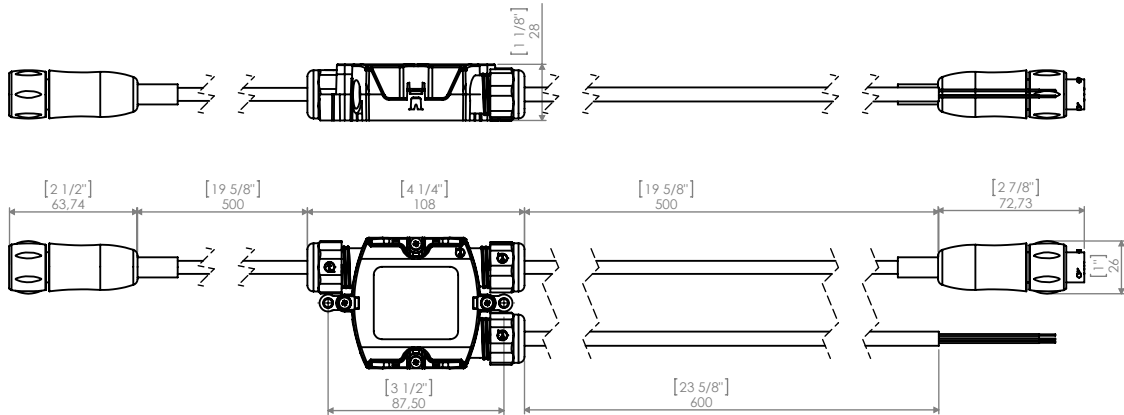
- Class 3 device. It uses operating voltages inferior to 50 Volts. It excludes and forbids ground connection.

2.0 Dimensioni - dimensions

OPTION 01

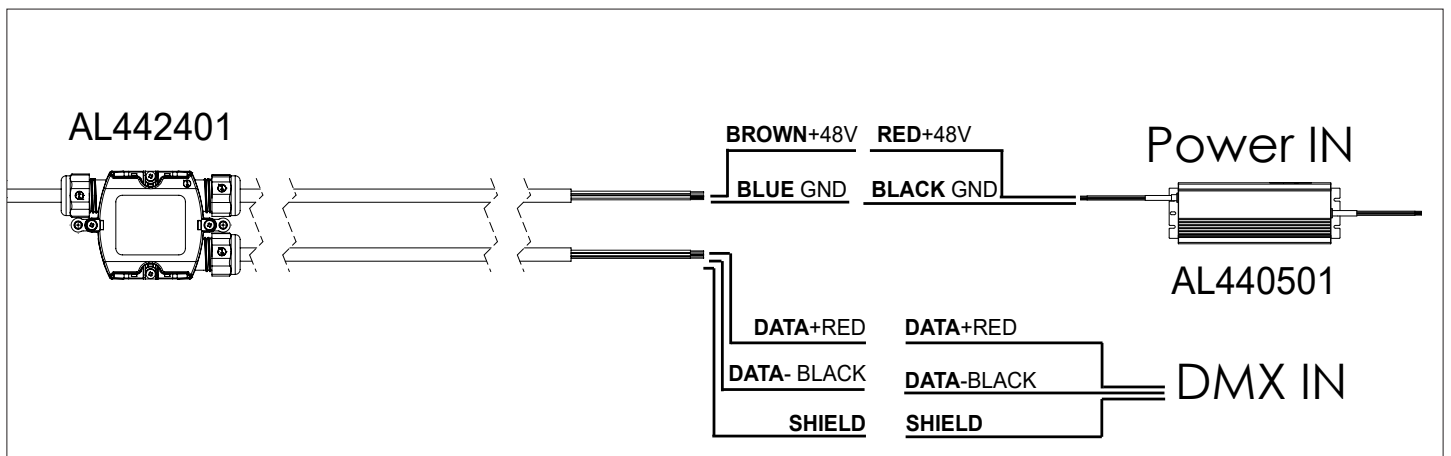
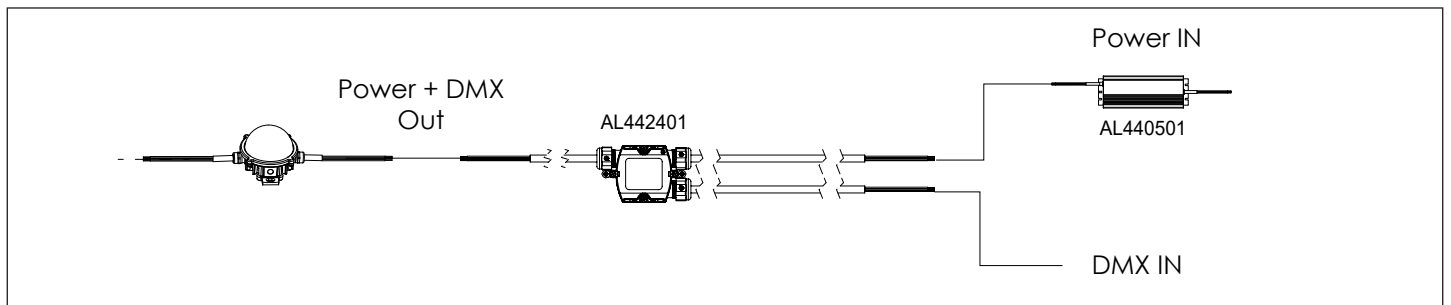


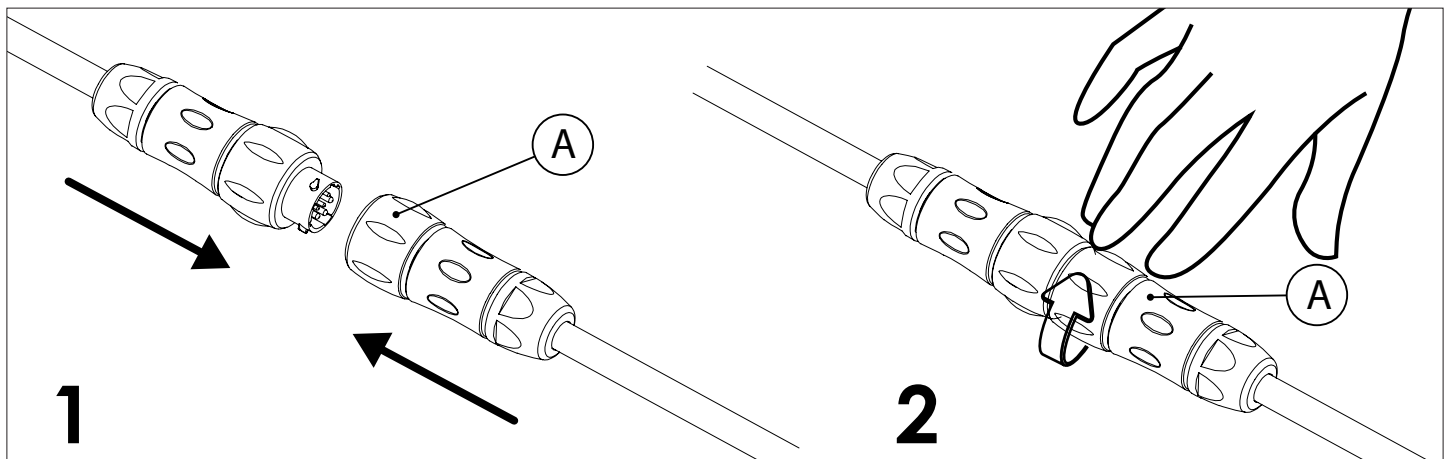
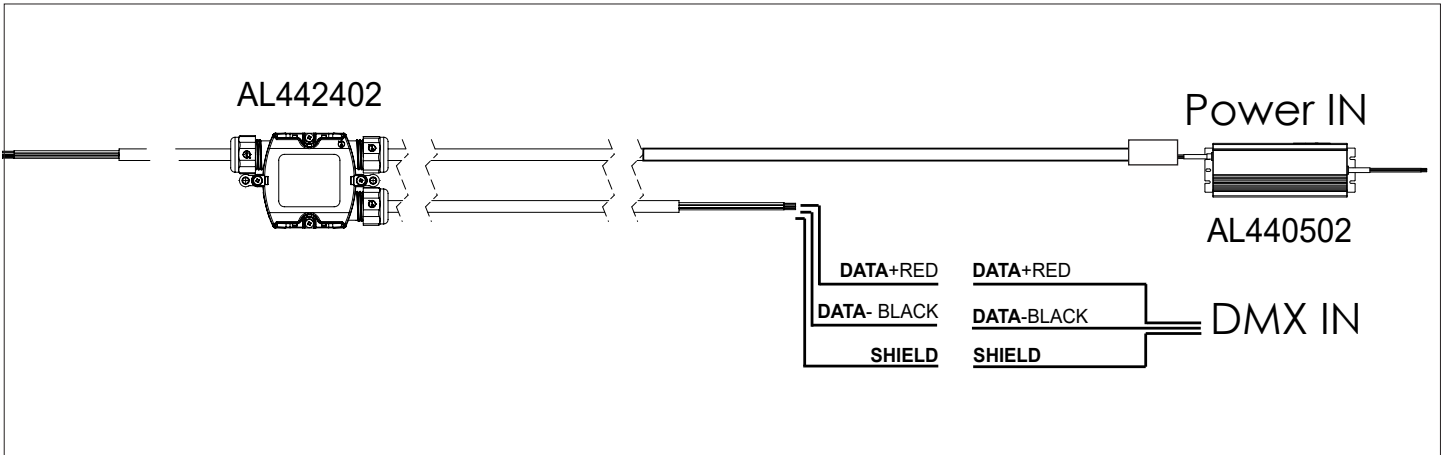
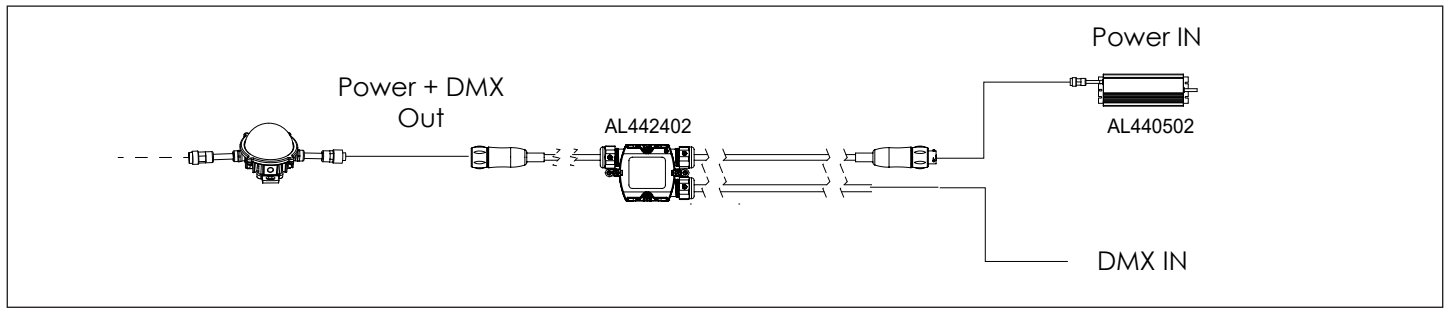
OPTION 02



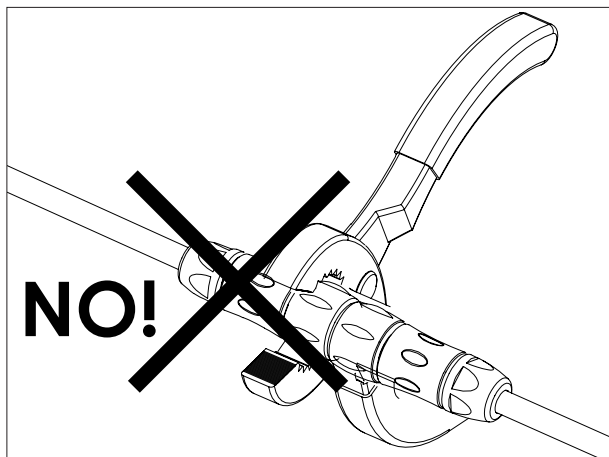
3.0 Installazione - Installation

OPTION 01- AL442401





IT: Unire i connettori avvitando a mano la ghiera "A".
ENG: Plug the connectors by screwing the ring "A" by hand.

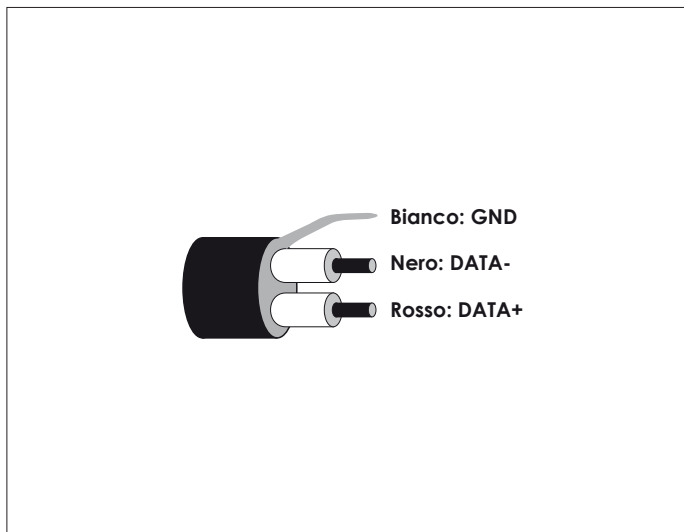


Attenzione!
Non avvitare i connettori con pinze o altri attrezzi in quanto potrebbero danneggiarsi.

Warning!
Do not screw the connectors with pliers or other tools, as they might damage.

4.0 Connessione del segnale DMX - Connection to DMX signal

IT:

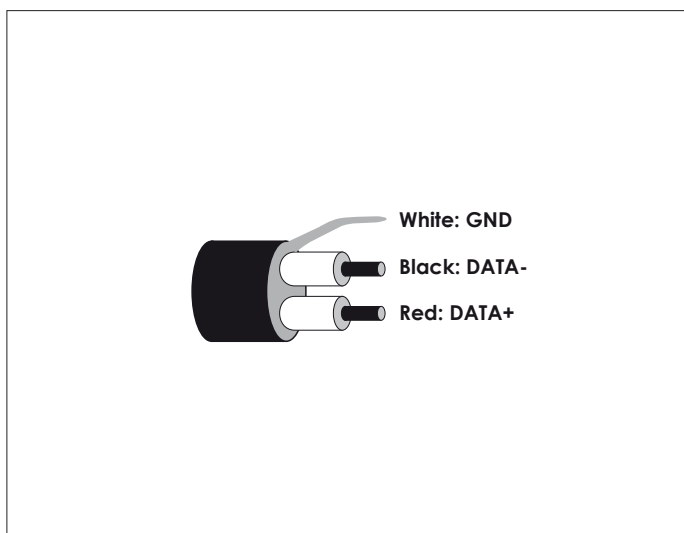


Il segnale DMX deve essere collegato utilizzando un cavo schermato progettato per congegni RS-485, con sezione minima di 0.35mm².

Il cavo di segnale deve essere collegato rispettando la seguente tabella:

Bianco = GND
Nero = data -
Rosso = data +

ENG:



The DMX signal is to be connected by using a shielded cable designed for devices RS-485.

The signal cable must be connected according to the following table:

White = GND
Black = data -
Red = data +